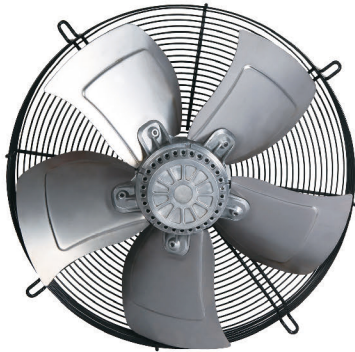
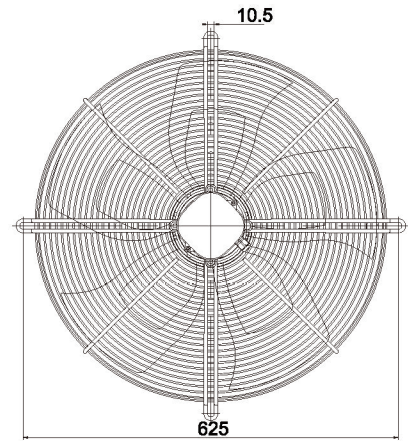
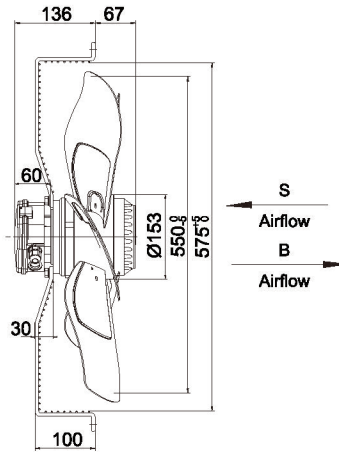


AC 铝风叶外转子轴流风机 Axial Fans $\Phi 560$ -AL Fans



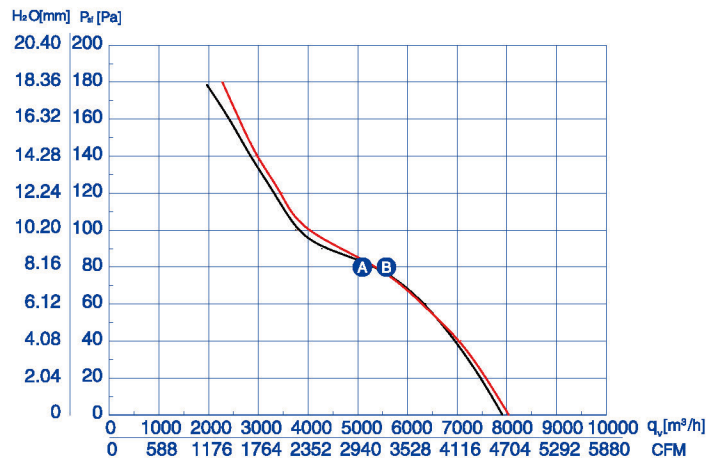
网罩风机G Grid Fan



工作方式: S1
绝缘等级: F
防护等级: IP54
环境温度: $-30^{\circ}\text{C}\sim 60^{\circ}\text{C}$
认证: CCC、CE

Mode of operation: S1
Insulation class: F
Type of protection: IP54
Ambient temperature: $-30^{\circ}\text{C}\sim 60^{\circ}\text{C}$
Certificates: CCC、CE

风量曲线



技术参数

型号	额定电压	频率	额定电流	输入功率	额定转速	电容	噪音	叶片数	净重	曲线	备注
TYPE	VOLTAGE	FREQUENCY	CURRENT	INPUT	SPEED	CAPACITANCE	NOISE	BLADE	NET WEIGHT	CURVE NO.	NOTE.
	V	Hz	A	W	r/min	μF	dB(A)		kg		
YWF6E560S-145/65-G	220	50	2.30	500	900	16	69	5	17.0	A	
YWF6D560S-145/65-G	380	50	1.30	380	900	/	69	5	17.0	B	